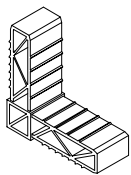
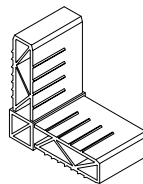


Escuadra Premarco 24x16



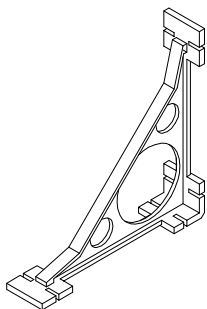
04.ES.001.P

Escuadra Premarco 38x16



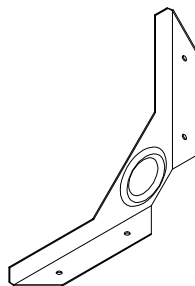
04.ES.002.P

Refuerzo cartabon PVC



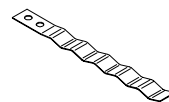
04.ES.000

Refuerzo cartabon CHAPA

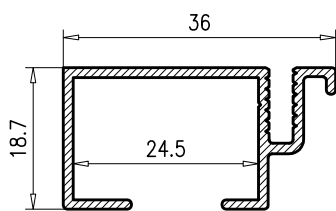


04.ES.000.P

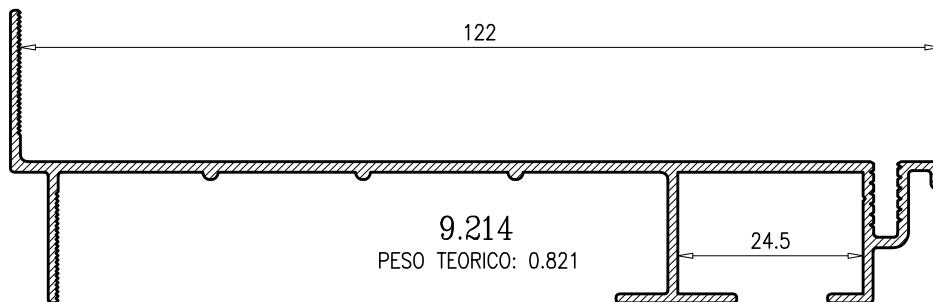
Garra de anclaje a obra



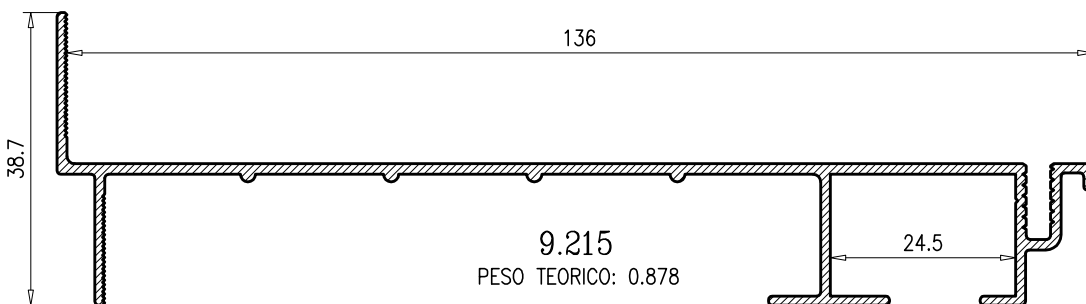
04.GR.004



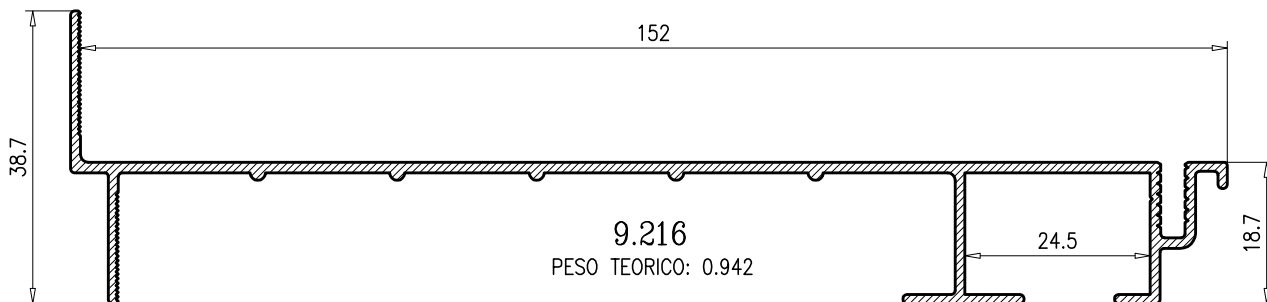
9.213
PESO TEORICO: 0.329



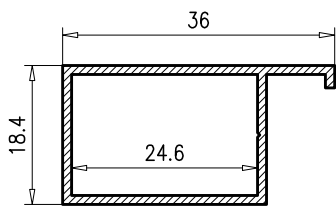
9.214
PESO TEORICO: 0.821



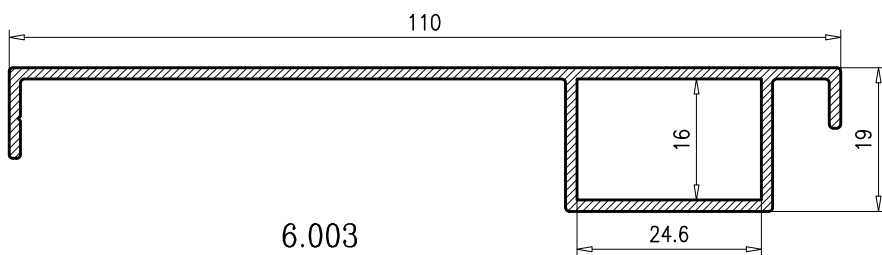
9.215
PESO TEORICO: 0.878



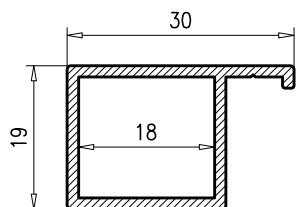
9.216
PESO TEORICO: 0.942



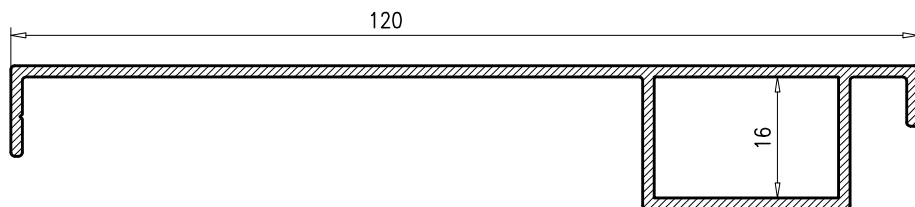
2.797
PESO TEORICO: 0.313



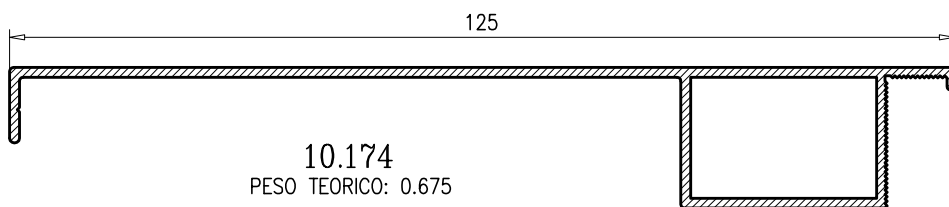
6.003
PESO TEORICO: 0.753



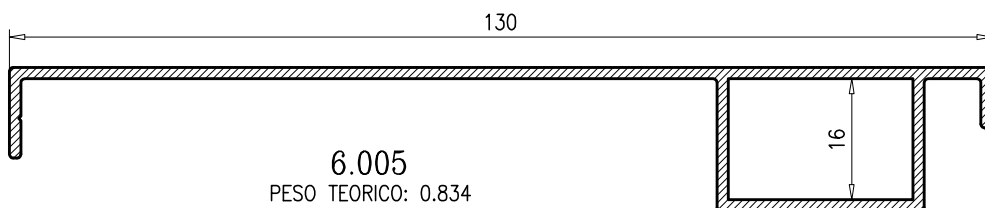
9.660
PESO TEORICO: 0.340



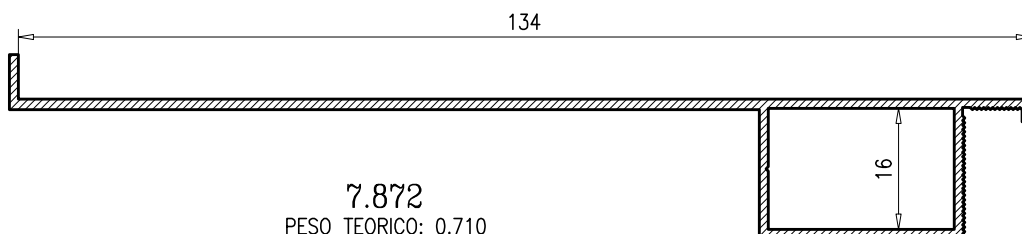
6.004
PESO TEORICO: 0.794



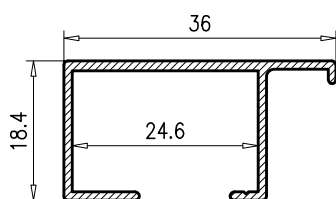
10.174
PESO TEORICO: 0.675



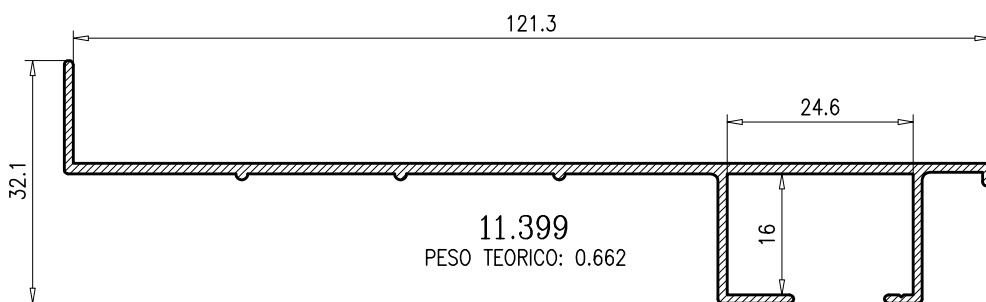
6.005
PESO TEORICO: 0.834



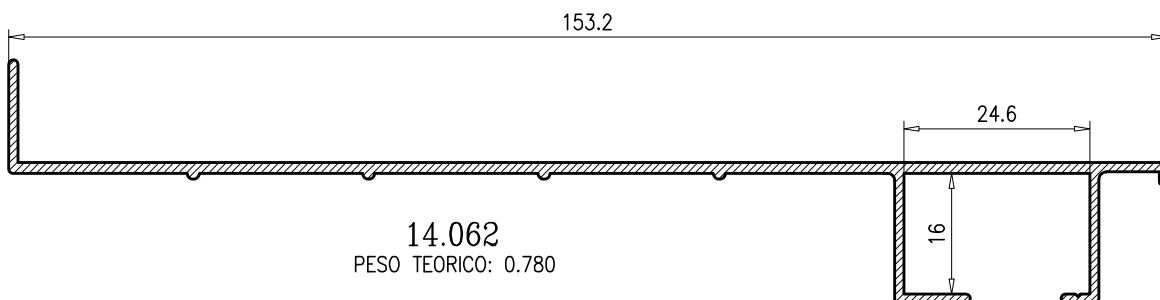
7.872
PESO TEORICO: 0.710



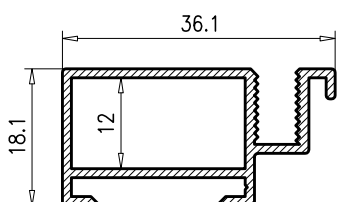
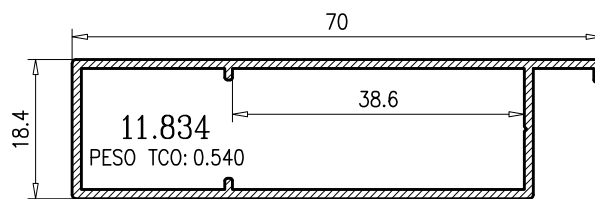
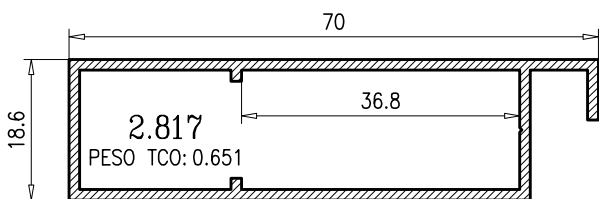
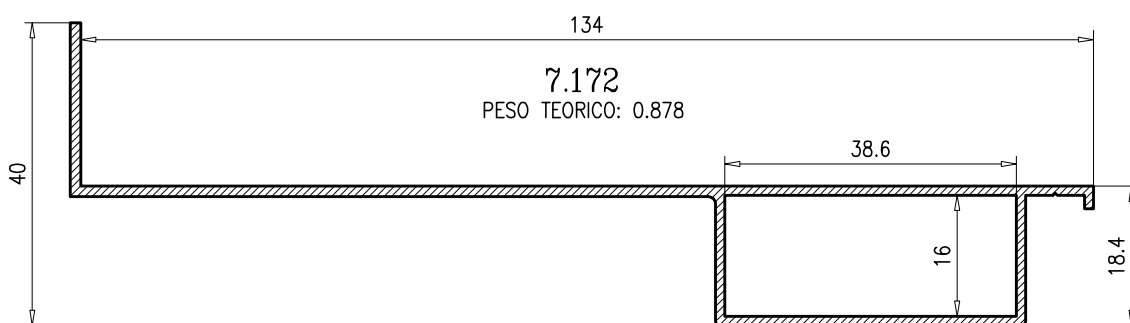
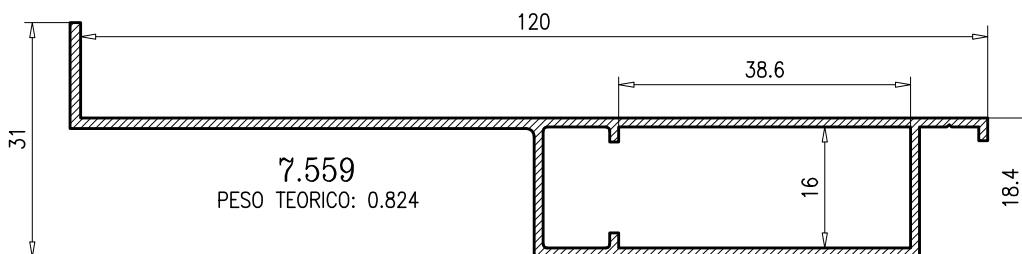
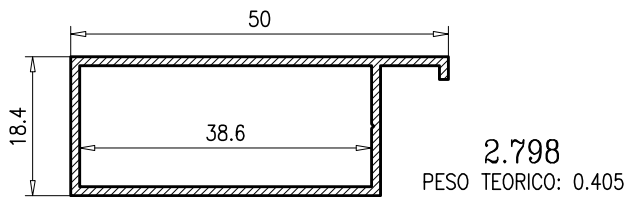
10.614
PESO TEORICO: 0.265



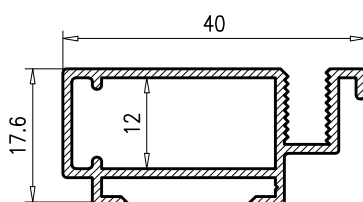
11.399
PESO TEORICO: 0.662



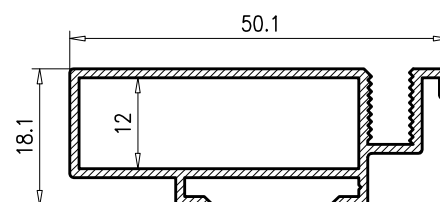
14.062
PESO TEORICO: 0.780



6.844
PESO TEORICO: 0.375



9.460
PESO TEORICO: 0.410



6.845
PESO TEORICO: 0.475

