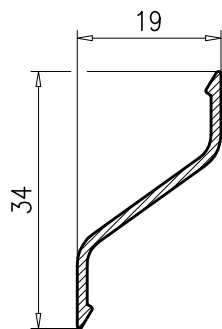
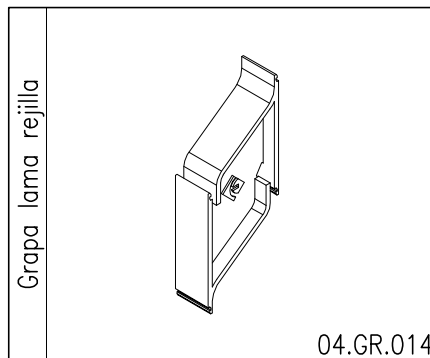


Nuevo sistema de lamas para rejillas de ventilación, sencillo montaje clipano una pieza de poliamida (04.GR.014) en cada extremo de la lama (10.411) sobre las que clipa la siguiente lama, permitiendo la ampliación del paño en módulos de 30mm. Una vez confeccionado el paño con las lamas necesarias se coloca en la cámara de acristalamiento (ancho 20mm) de nuestros Sistemas de corredera E-18, E-24 y E-70 y de practicable E-16, E-22, E-25, E-28, E-36 y E-45.



10.411



04.GR.014

