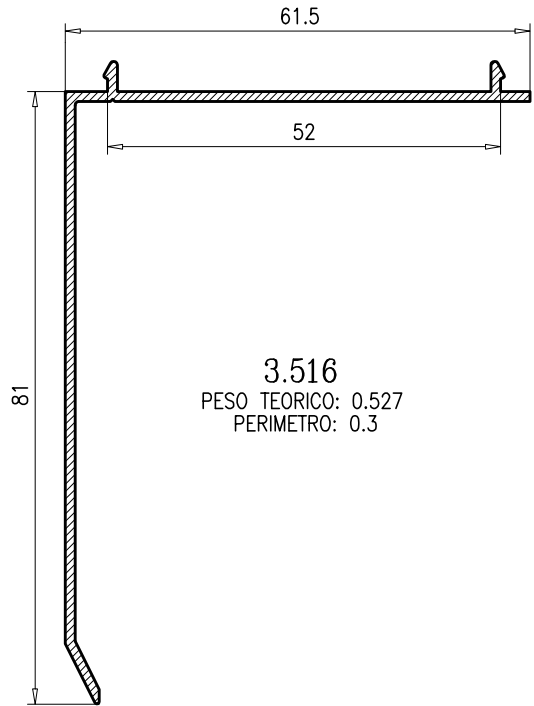
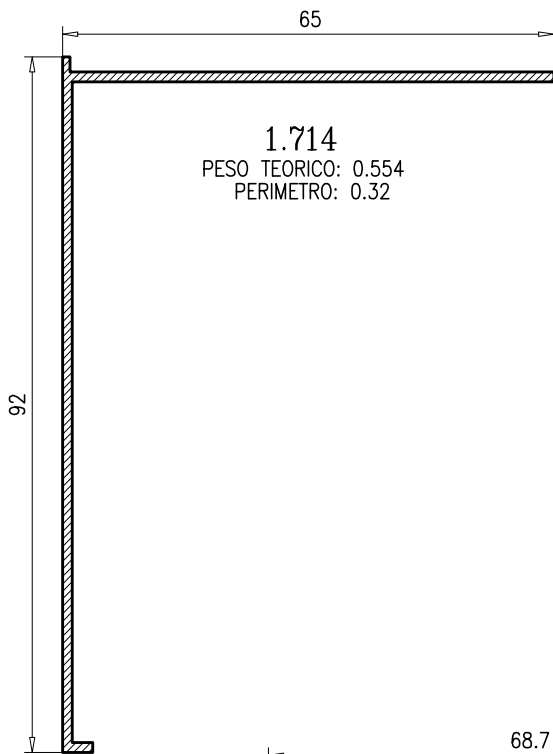


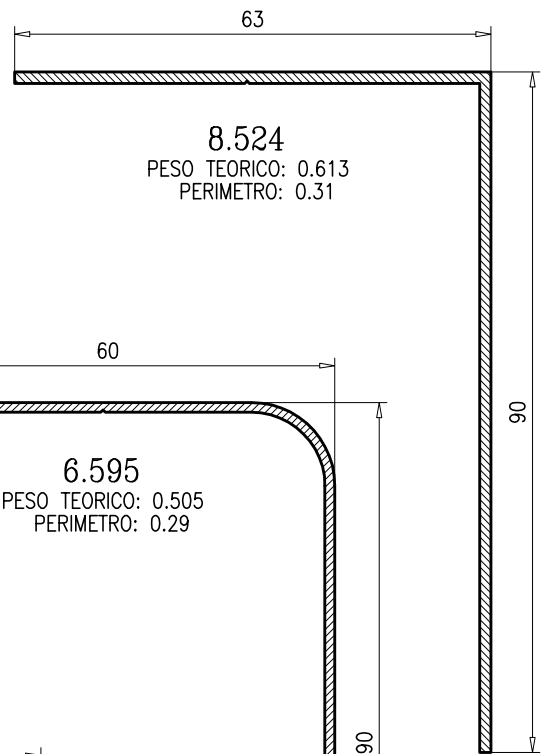
1.948
PESO TEORICO: 0.550
PERIMETRO: 0.29



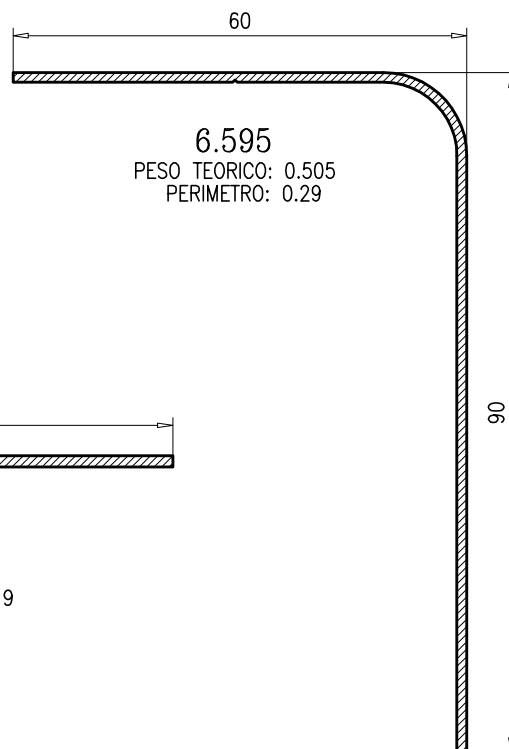
3.516
PESO TEORICO: 0.527
PERIMETRO: 0.3



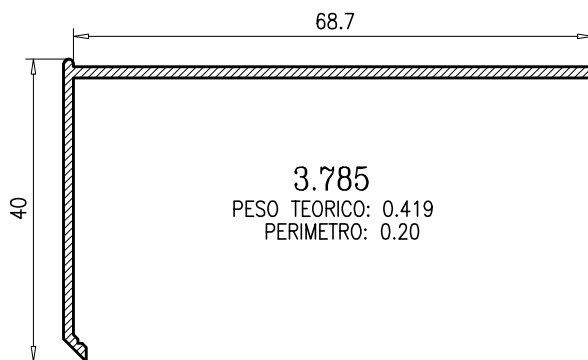
1.714
PESO TEORICO: 0.554
PERIMETRO: 0.32



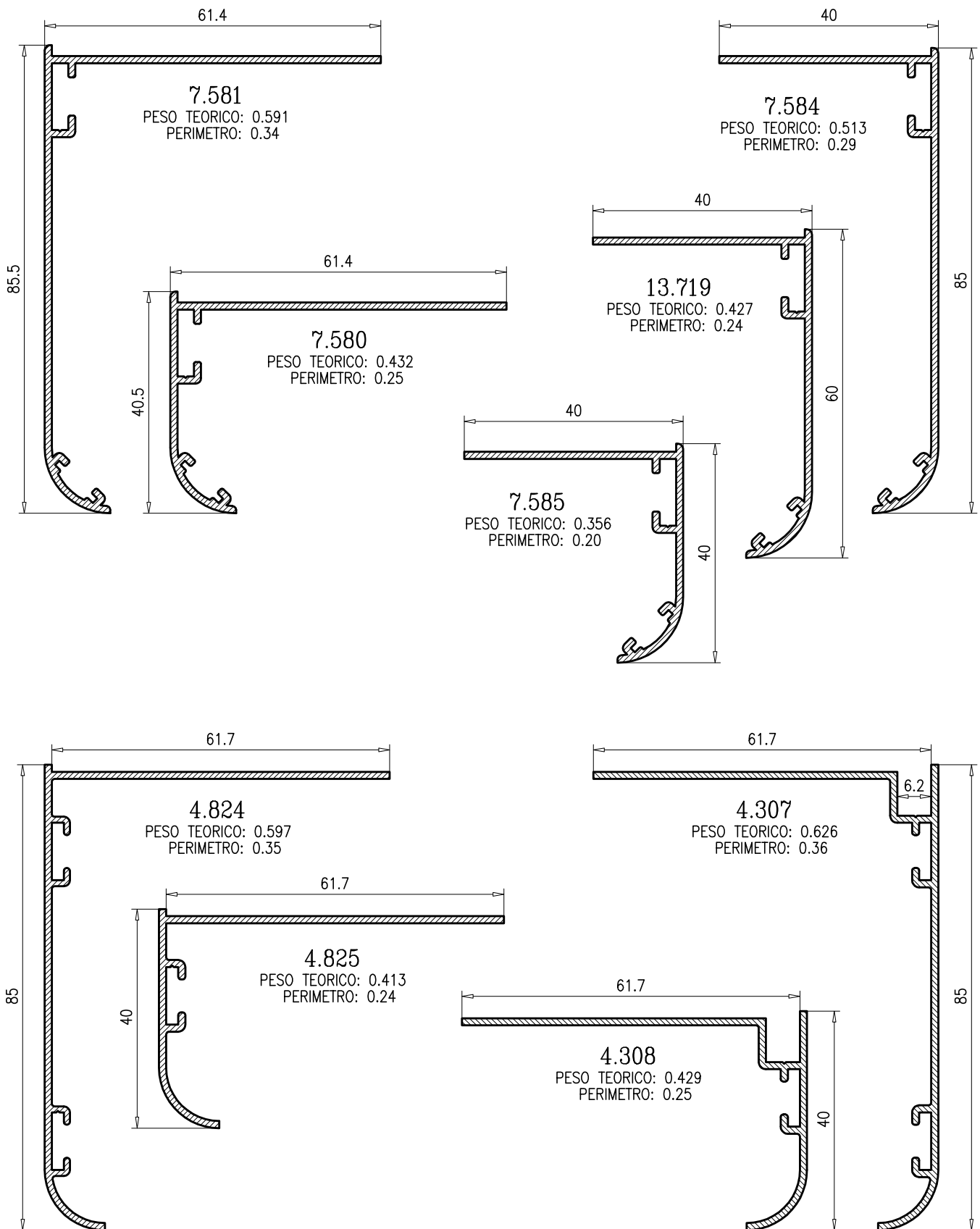
8.524
PESO TEORICO: 0.613
PERIMETRO: 0.31

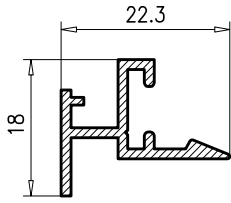


6.595
PESO TEORICO: 0.505
PERIMETRO: 0.29

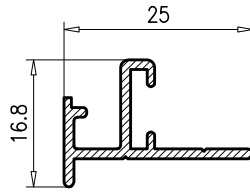


3.785
PESO TEORICO: 0.419
PERIMETRO: 0.20

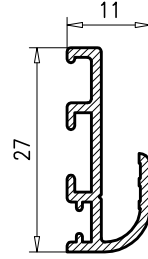




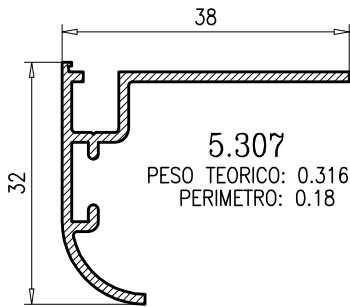
4.309
PESO TEORICO: 0.200
PERIMETRO: 0.12



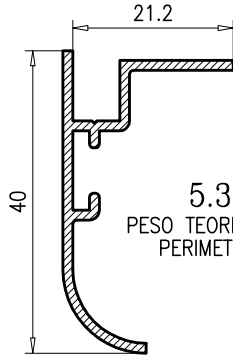
6.487
PESO TEORICO: 0.192
PERIMETRO: 0.11



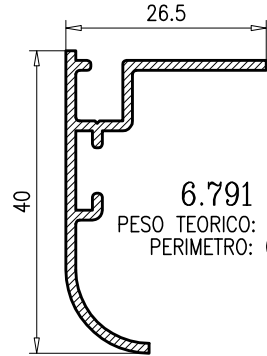
5.920
PESO TEORICO: 0.213
PERIMETRO: 0.13



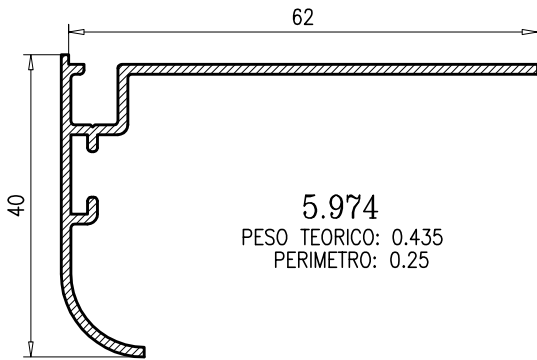
5.307
PESO TEORICO: 0.316
PERIMETRO: 0.18



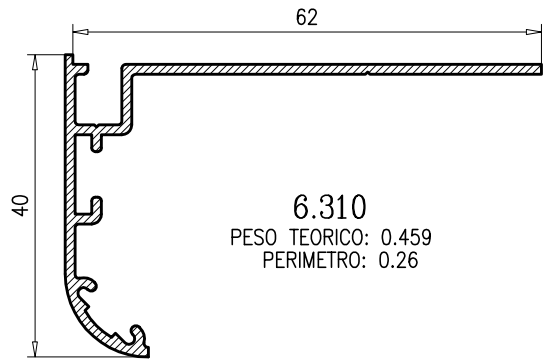
5.313
PESO TEORICO: 0.286
PERIMETRO: 0.17



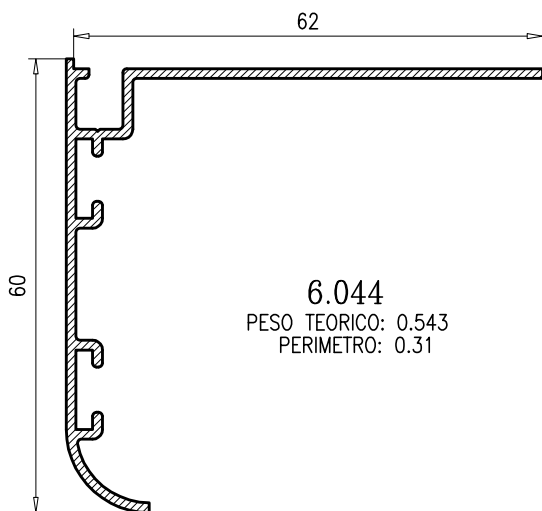
6.791
PESO TEORICO: 0.308
PERIMETRO: 0.18



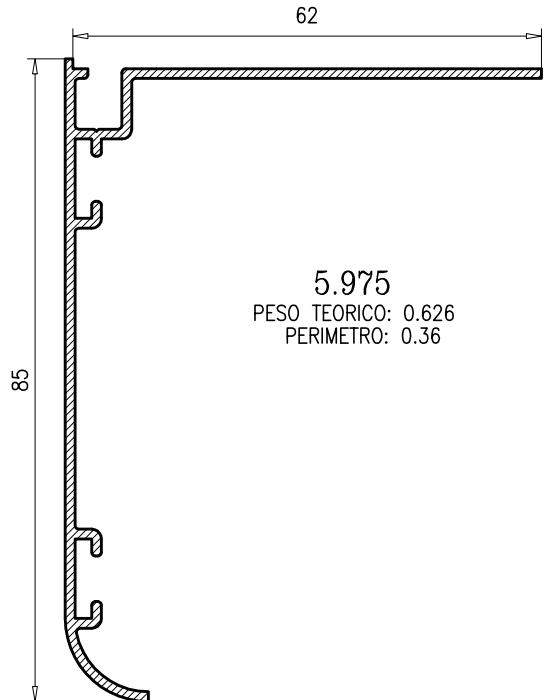
5.974
PESO TEORICO: 0.435
PERIMETRO: 0.25



6.310
PESO TEORICO: 0.459
PERIMETRO: 0.26



6.044
PESO TEORICO: 0.543
PERIMETRO: 0.31



5.975
PESO TEORICO: 0.626
PERIMETRO: 0.36

